

# Vitek®

## MANUAL INSTRUCTION ИНСТРУКЦИЯ ПО ЭКСПЛУАТАЦИИ

7" PORTABLE TFT LCD COLOR TELEVISION  
ПОРТАТИВНЫЙ 7" TFT LCD ТЕЛЕВИЗОР ЦВЕТНОГО  
ИЗОБРАЖЕНИЯ



### МОДЕЛЬ VT-5007

**ENGLISH****РУССКИЙ****I. CAUTION**

1. Do not try to repair the device by yourself. Please switch off the television immediately and then inform our company or our dealers if there is any problem. This television is comprised of many precision electronic components. Disassembling or self renovation may damage it or make it broken.
2. Do not expose the television to moisture, dust, oil smog, direct sunshine or environment affections.
3. Do not use diluents or other chemical detergents. Use soft cloth to remove dust or dirt on the television.
4. Keep the television away from over hot or over cold locations. The television' s storage temperature range is -40°C-60°C. The television' s operation temperature range is 0°C-40°C.
5. Use the AC adapter and automobile adapter that come with the television only.
6. For safety purpose, please remove the AC adapter or automobile adapter when you do not use the television.
7. Avoid dropping or impact to the television.

**CAUTION**

1. For your safety, do not watch TV or turn the television on while driving.
  2. It is against the law to watch and operate a TV while driving.
- Special Caution:  
There may be a few bright or dark spots on the LCD display. This is a very common phenomenon in active matrix display technology. It does not indicate a fault or a problem has occurred.

**Аксессуары**

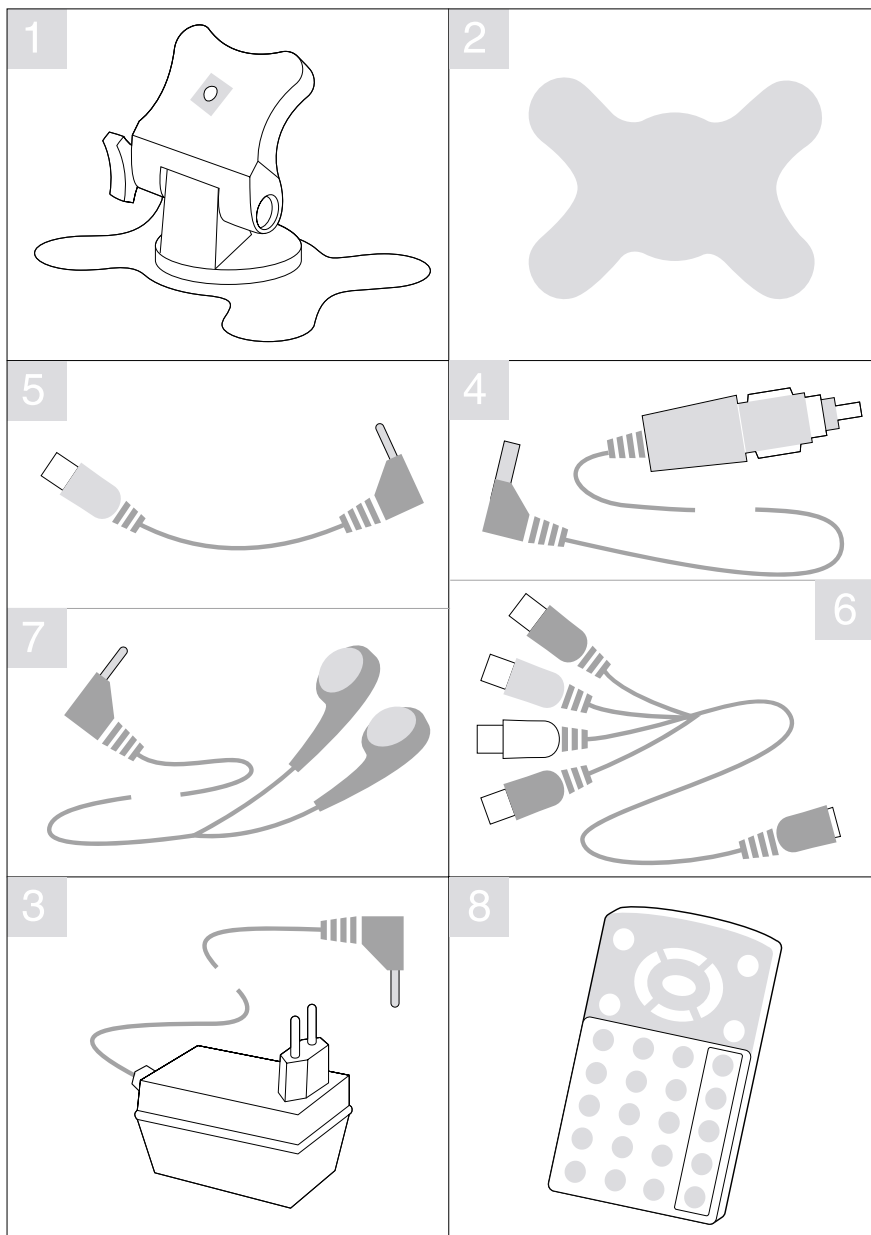
1. Подставка для телевизора
2. Двусторонняя клеящаяся основа под подставку
3. AC адаптер
4. Автомобильный адаптер
5. Шнур антенны
6. Аудио/видео/12В шнур
7. Наушники
8. Пульт ДУ

**Accessories**

1. Base support
2. Double-sided adhesive piece of base support
3. AC adapter
4. Automobile adapter
5. Antenna conversion line
6. AV and power supply conversion line
7. Earphone
8. Remote controller

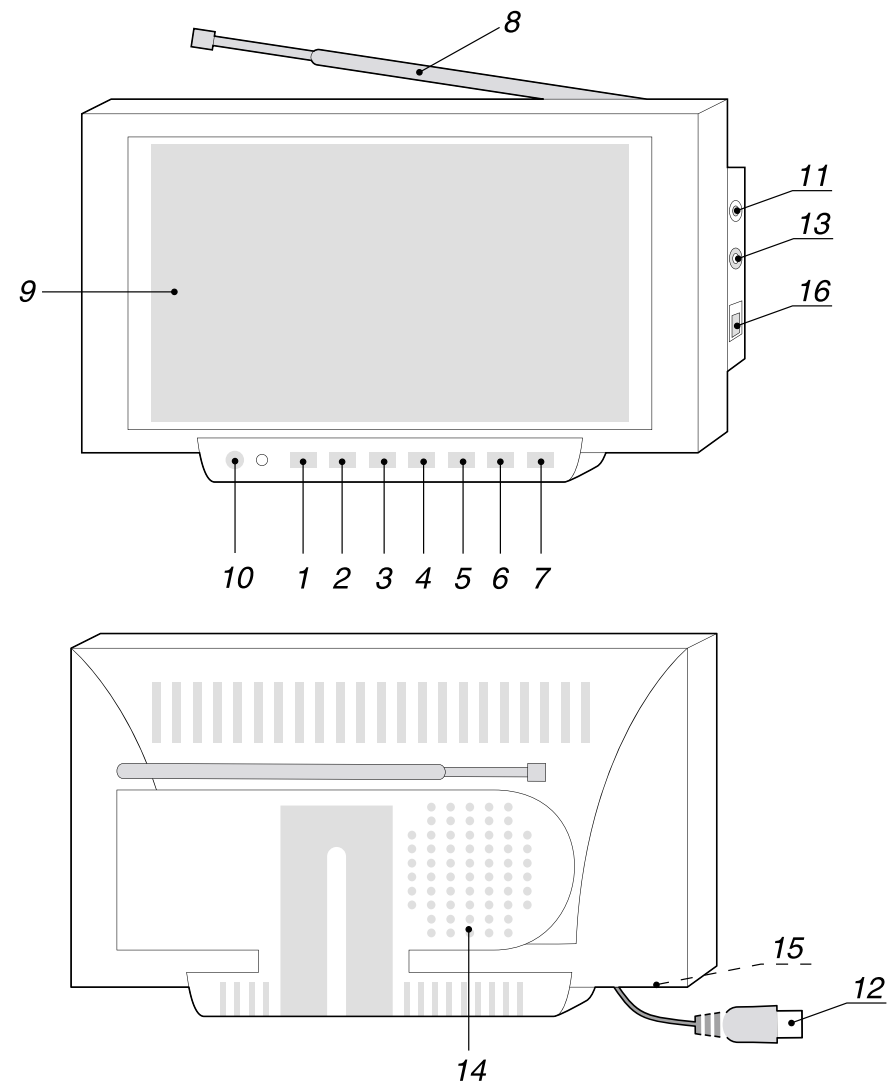
**РУССКИЙ**

**ENGLISH**



18

**LOCATION OF CONTROLS**



3

## ENGLISH

## РУССКИЙ

### II. EXTERIOR DESCRIPTION

- |   |   |
|---|---|
| 1. Standby power switch                       | 8. Collapsible antenna                                |
| 2. TV/AV push button                          | 9. LCD display  |
| 3. Menu button                                | 10. Remote receiver                                   |
| 4. Volume decrease -<br>Simulation adjustment | 11. External antenna jack                             |
| 5. Volume increase +<br>Simulation adjustment | 12. Audio/video power supply con-<br>nection terminal |
| 6. Channel decrease-<br>function selection    | 13. Earphone jack                                     |
| 7. Channel increase+<br>function selection +  | 14. Speaker   |
|   | 15. 12 V DC input jack                                |
|   | 16. "ON/OFF" button                                   |

### III. POWER SELECTION

220 V AC adapter

AC adapter (refer to product tag attached to the AC adapter) Supplies direct current to the television from 220 V alternate current.

Automobile storage battery with 12V DC.

Use automobile adapter (suitable for vehicles with negative grounding) to supply power to the television from the automobile' s storage battery.

### IV. BASIC OPERATIONS FIGURE

#### Remote controller panel

Note:

1. Point the remote controller to the infrared receiver on the Television when in usage.
2. Avoid pressing, dropping, submerging or disassembling of the remote controller.
3. Avoid pressing buttons continuously and quickly. Interval between two operations must be at least 2 seconds.



#### Mute (Mute button):

Press the button to mute sound, press it again or the volume increase/decrease buttons to resume normal operation.

#### Numeric buttons (0-9) and -/-- (Channel button):

There are 255 channels from 0 to 254 for selection, 0- 9 buttons and -/--buttons (11 buttons). When the channel number is 1-digit, the corresponding numeric button should be pressed to select. When the channel number is 2-digit, Press -/-- to toggle display OF -/-- sign on display first, then press the corresponding numeric button. When the channel number becomes 1-digit, press then corresponding numeric directly.

### СПЕЦИФИКАЦИЯ

Диапазоны приема

VHF-L: CH 1~5 48.25~91.75 МГц  
VHF-H: CH 6~12 168.25~222.75 МГц  
UHF: CH 13~57 471.25~869.75 МГц  
Z1-Z7: 112.25-166.75 МГц  
Z8-Z35: 224.25-446.75 МГц

Кабельные каналы

Системы цветного изображения и стандарты телевизионного вещания  
Размер экрана  
Выходная мощность звукового канала  
Динамик  
Гнезда соединителей

PAL (B/G), SECAM (D/K)  
диагональ 7"

0,3 Вт (макс.)

4.5 см (один)

гнездо для внешней антенны,  
гнездо для подключения наушников,  
гнездо для подключения к сети переменного тока, гнезда Аудио/Видео вход; выход

Источники питания

постоянный ток 12V  
бортовая сеть автомобиля

Потребляемая мощность

8 Вт

Размеры

200 x 125 x 40 мм

Вес

680 г

Аксессуары

АС адаптер, автомобильный адаптер,  
шнур антенны, наушники, аудио/видео/12В шнур, подставка, пульт ДУ, инструкция

**СРОК СЛУЖБЫ ТЕЛЕВИЗОРА НЕ МЕНЕЕ 5-ТИ ЛЕТ**

## РУССКИЙ

## ENGLISH

## НЕИСПРАВНОСТИ И ИХ УСТРАНЕНИЕ

Перед тем как обратиться за помощью в сервисную службу, выполните описанные ниже рекомендации.

Состояние	Причина неисправности
Нет изображения или звука	<ul style="list-style-type: none"> <li>• Неправильно подключен шнур питания</li> <li>• Телевизор выключен</li> </ul>
Нет картинки	<ul style="list-style-type: none"> <li>• Канал не настроен должным образом</li> </ul>
Нет звука	<ul style="list-style-type: none"> <li>• Неправильная установка громкости</li> <li>• Наушники не подключены</li> <li>• Слабый сигнал</li> </ul>
Изображение слишком темное	<ul style="list-style-type: none"> <li>• Не отрегулирована яркость и контрастность</li> </ul>
Нечеткое изображение или помехи типа "снег"	<ul style="list-style-type: none"> <li>• Неправильное положение антенны</li> <li>• Нахождение вблизи зданий, высоковольтных линий, строек, неоновых огней, поездов</li> </ul>

CH (channel selection button):

Press the "CH" button to increase the channel number.  
Press the "CH" button to decrease the channel number.

Vol - + (volume adjustment buttons):

Press the "VOL -" button to decrease the television's audio volume.  
Press the "VOL+" button to increase the television's audio volume.

MODE (mode button):

Press this button to toggle between the four picture modes of standard, soft, flamboyance, bright and memory.

AUTO (auto tune):

Press the button for 5 seconds to enter the system of auto tune.

TIMER (timer button):

The time power off button. This button is for time power off within 120 minutes.

Press this button, the picture can turn left or right.  
Press this button, the picture can turn up or down.

CALE (calendar button):

Press this button then the screen will display year, month, day and week. Year and month are adjustable.

C/E/P button:

Alternate between English, Russian and Chinese.

VIDEO/TV toggle button:

Press this button to switch between AV and TV displays.

CALL (display button):

Press this button to view the number of the channel that is currently being viewed.

 Recall button:

Press this button to return to the channel last viewed.

POWER (Power switch):

Press this button to switch off the television display. Press it again will power on.

MENU (Menu button):

1. Connect power. Power on. Pull out the collapsible antenna.
2. Press the channel selection button to select the channel you like.
3. Adjust TV signal accompaniment audio/video.
4. Press MENU button to display the following items: Picture, System, Option, Clock, Preset.

Flip function

Press the buttons, the pictures can turn left or right, up or down.

Screen size button

Can realize the selection of picture modes: 4:3 mode, 16:9 mode and 16:9-1picture enlargement mode.

## ENGLISH

## РУССКИЙ

## Screen display:

Picture	
Contrast	20
▶ Brightness	50
Color	32
Sharpness	30

Picture: Press CH+ or CH- to select the picture item, press VOL- or VOL+ to adjust analogy values of contrast, brightness, color and sharpness.

Function: Select the SYSTEM item, press VOL- or VOL+, the screen will display: Audio system, Picture system, Blue background, Power on picture.

## Screen display:

SYSTEM	
Input	
▶ Colour system	AUTO
Sound system	6,5M
Blue Back	ON
Language	Chinese
Game	

System: The screen display: colour system. Audio system, Blue Background. Language, picture system, Game.

Press CH- or CH + select "colour system" item:

## Screen display:

SYSTEM	
Input	
Colour system	AUTO
▶ Sound system	6,5M
Blue Back	ON
Language	Chinese
Game	

Then press "VOL-" or "VOL+" the screen display in order of AUTO, PAL. N3.58. "AUTO" is recommended to select.

System:

Press CH- or CH+ to select "Audio system" item.

Select correct System to adapt to the current program system being played.

*Note: Please check whether the audio system setting is correct or not when there is picture but no sound.*

System: Press CH-or CH+ select "Blue Background", Press VOL-/VOL+, the "Blue Background" can turn on/off when there is no signal.

## Screen display:

SYSTEM	
Input	
Colour system	AUTO
Sound system	6,5M
Blue Back	ON
▶ Language	Chinese
Game	

Press CH- or CH+ select "Language" item.

Press VOL- or VOL+ can realize switch between English, Russian and Chinese.

## Дисплей (часы):

Часы	
▶ Время	0:01
Время включения	--
Время выключения	--
Напоминание	--
Установка времени	--
Номер программы	--

Нажимая кнопки CH, выберите режим: Время, Время включения, Время выключения, Напоминание, Установка времени, Номер программы.

Используйте кнопку VOL+ для установки часов и VOL- для установки минут.

Примечание: сначала установите текущее время, а затем другие желаемые параметры

## Дисплей (установка):

Установка	
Номер программы	2
Память	ВКЛ.
Диапазон	V-L
Переключение	8
Подстройка	
Поиск	
▶ Авто-поиск	

Нажимая кнопки CH, выберите один из параметров:

Номер программы, Память, Диапазон, Переключение, Подстройка, Поиск, Авто-поиск.

Затем при помощи кнопок VOL+ и VOL- установите желаемые параметры по каждому пункту меню.

## Дисплей (учреждение):

УЧРЕЖДЕНИЕ	
▶ Горизонтально	⇐
Перпендикулярно	⇕
Увеличение	16:9

Нажимая кнопки CH, выберите один из параметров:

Горизонтально, Перпендикулярно, Увеличение.

Затем при помощи кнопок VOL+ и VOL- установите желаемые параметры по каждому пункту меню.

6. Для более качественного изображения изменяйте длину, наклон и направление антенны.

## Примечание:

- В местах слабого приема используйте наружную антенну.
- После выключения телевизора сложите антенну.

## ПРОСЛУШИВАНИЕ ЧЕРЕЗ НАУШНИКИ

Наушники (3,5 мм.) подключаются в гнездо на боковой панели телевизора.

## ИСПОЛЬЗОВАНИЕ ВНЕШНЕЙ АНТЕННЫ

Для наилучшего приема сигналов подсоедините телевизор к внешней антенне, используя для этого адаптер антенны.

## РУССКИЙ

## ENGLISH

## Дисплей (изображение):

Изображение	
Контрастность	20
➔ Яркость	50
Цветность	32
Резкость	30

Отрегулируйте качество изображения. Нажимая кнопки CH, выберите режим: яркость (BRIGHT), контрастность (CONTRAST), цвет (COLOR), резкость (SHARPNESS).

Затем при помощи кнопок VOL+ и VOL- отрегулируйте качество изображения, увеличивая (V+) или уменьшая (V-) параметры.

## Дисплей (система):

СИСТЕМА	
Ввод	
➔ Цвет	АВТО
Звук	6,5М
Синий фон	ВКЛ.
Язык	Русский
Игра	

Отрегулируйте систему изображения. Нажимая кнопки CH, выберите режим: цвет (Color system), звук (Audio system), синий фон (Blue background), язык (Language), тембр (Picture system), игра (Game).

При помощи кнопок VOL+ и VOL- отрегулируйте цвет изображения, предпочтительный цвет - АВТО.

СИСТЕМА	
Ввод	
Цвет	АВТО
➔ Звук	6,5М
Синий фон	ВКЛ.
Язык	Русский
Игра	

При помощи кнопок VOL+ и VOL- отрегулируйте звук, наиболее подходящий для текущего канала.

При помощи кнопок VOL+ и VOL- Вы можете включить/отключить синий фон при отсутствии сигнала.

СИСТЕМА	
Ввод	
Цвет	АВТО
Звук	6,5М
Синий фон	ВКЛ.
➔ Язык	Русский
Игра	

При помощи кнопок VOL+ и VOL- Вы можете выбрать язык меню: русский, английский или китайский.

СИСТЕМА	
Ввод	
Цвет	АВТО
Звук	6,5М
Синий фон	ВКЛ.
Язык	Русский
➔ Игра	

При помощи кнопок VOL+ и VOL- войдите в режим "Игра". Для управления фигурами воспользуйтесь кнопками VOL- (перемещение влево), VOL+ (перемещение вправо), CH- (увеличение скорости перемещения), CH+ (поворот на 360°). Для выхода из режима "Игра" воспользуйтесь кнопкой POWER.

14

## Screen display:

SYSTEM	
Input	
Colour system	AUTO
Sound system	6,5M
Blue Back	ON
Language	Chinese
➔ Game	

System: Press CH- or CH+ to select "Game" item:

Press VOL+ or VOL- enter game

Press VOL- move to left, VOL+ move to right, CH-move down quickly, CH+ turn around 360° for the game. Press "POWER" button to exit the game and return to TV or Video condition.

## Screen display:

Clock	
➔ Time	0:01
ON Time	--
OFF Time	--
Attention	--
CH-Time	--
Position	--

Time: The screen will display: Timer. Time on, Time off, Remind time. Precontract time, Precontract program.

Press VOL-/VOL+ to set time, then press CH-/CH+ to select "Time on".

Press VOL- adjust hour. Press VOL+ adjusts minute Press CH-/CH+ select any items need to set.

The adjustment of other items is the same as timer, the timer of all items can be set 24 hours max.

*Note: Set timer first, and then set other items.*

Time: After setting timer, press CH-/CH+ to select precontract time, and then press CH-/CH+ precontract program, press VOL-/VOL+ adjust to the channel you want, you wont miss the program.

## Screen display:

Preset	
Position	2
Remember	ON
Band	V-L
Swap	8
Fine	
Search	
➔ Auto Search	

Preset: press CH- or CH+ to select "Auto Tune" item:

Press VOL-or VOL+ begins to onto tune and the result will be stored in memory. Select channels in the order of V-L--V-H--UHF, and then back to channel "o".

*Note: Auto Tune-channel "o".*

## Screen display:

OPTION	
➔ Horizontal	⇌
Vertical	↕
Zoom	16:9

Option: Horizontal, Vertical and Picture Mode displays on the screen as illustrated below:

Press CH-or CH+ to select the item Horizontal:

Press VOL - / VOL + can realize horizontal flip, press again is to resume the picture.

Press CH or CH+ to select the item Flip Vertical:

Press VOL - / VOL + can realize vertical flip, press again is to resume the picture.

7

## ENGLISH

Press CH-or CH+ to select the item Picture Mode:

Press VOL - / VOL + can realize the selection of picture modes: 4:3 mode, 16:9 mode and 16:9-1 picture enlargement mode.

### Options available upon delivery:

1. Manual control with remote controller for the function of Horizontal and Vertical in the menu Option.
2. Auto control for the function of Automatic Horizontal and Vertical.
6. In order to receive crisper pictures:  
Adjust the length, angle and direction of the collapsible antenna to obtain optimal picture. After usage, collapse the antenna starting from the thicker sections.

### V. USE OF EARPHONE

Insert the earphone plug into the earphone jack then you can use it. n.

### VI. EXTERNAL ANTENNA

In regions where picture quality is poor, use external antenna. Use the external antenna adapter. Insert the small connector into the external antenna input jack of the television and connect the bigger connector to the external antenna.

### VII. BEFORE YOU REQUEST REPAIR SERVICE

The following phenomena do not indicate that the television is faulty. Before you request repair, following the listed methods to check the device.

Phenomenon	Reason
No sound	Battery pack is exhausted or ill contact, AC adapter or automobile adapter is improperly connected. Uncertified power is being used. Power switch is off.
No picture	Whether channel is selected correctly. Redo automatic channel tuning. Channels should be reset in a new region.
No sound	Whether audio volume is off or audio system is improperly set. Whether earphone is inserted. Poor signal or the sound elimination function is on.
Poor reception	Whether the antenna is correctly adjusted. Whether channel is tuned correctly.
Dark picture	Whether brightness and contrast are set correctly. Whether environment temperature is too low.

## РУССКИЙ

Для выбора станций в сторону уменьшения каналов нажмите кнопку CH ▾ .

### 4. Кнопки регулирования звука (VOL)

Чтобы повысить уровень громкости нажмите кнопку VOL+ ▶ .

Чтобы понизить уровень громкости нажмите кнопку VOL- ◀ .

### 5. Кнопка выбора изображения (MODE)

Нажмите кнопку MODE последовательно для выбора желаемого изображения: стандарт, мягкое, яркое, светлое.

### 6. Кнопка авто-поиска (AUTO)

Нажмите и, в течение нескольких секунд, удерживайте кнопку AUTO - начнется автоматический поиск каналов.

### 7. Кнопка программирования времени отключения телевизора (TIMER)

Нажимайте кнопку TIMER до тех пор, пока на экране не появится желаемое количество минут, по истечении которых, телевизор автоматически отключится. Максимальное количество минут - 120.

### 8. Кнопка "Календарь" (CALE)

Нажмите кнопку CALE. С помощью кнопок CH ▲ /CH ▾ и VOL+ ▶ /VOL- ◀ установите текущий год и календарь на текущий месяц.

### 9. Кнопка выбора языка меню (C/E/P)

Нажмите кнопку C/E/P для выбора языка меню: английского, русского или китайского.

### 10. Кнопка переключения режимов VIDEO/TV

Для выбора режима Video 1, Video 2 или TV нажмите кнопку VIDEO.

### 11. Кнопка вызова номера текущего канала (CALL)

Для вызова номера текущего канала на экран телевизора нажмите кнопку CALL.

### 12. Кнопка возврата к предыдущему каналу

Для вызова предыдущего канала, нажмите данную кнопку.

### 13. Кнопка "Вкл./Выкл." (POWER)

Для включения/отключения телевизора воспользуйтесь кнопкой POWER.

### 14. Кнопка "Меню" (MENU)

Подключите телевизор к сети и нажмите кнопку "POWER", чтобы включить телевизор. Полностью вытяните антенну и установите ее под нужным углом. Выберите желаемый канал, воспользовавшись кнопками CH ▲ /CH ▾ или цифровыми кнопками на пульте ДУ. Установите нужную громкость при помощи кнопок VOL+ ▶ и VOL- ◀ . Нажмите кнопку "Меню" для выбора одного из разделов меню: *Изображение, Система, Часы, Установка.*

### 15. Кнопки изменения изображения на экране:

вправо-влево; вниз-вверх.

### 16. Кнопка выбора формата изображения:

16:9 - стандартный; 16:9 - увеличенный; 4:3 - стандартный.

## РУССКИЙ

## ENGLISH

### ОПИСАНИЕ РЕГУЛЯТОРОВ

- |                                  |  |
|----------------------------------|--|
| 1. Кнопка "Вкл./выкл."           | 11. Гнездо для подключения внешней антенны                           |
| 2. Переключатель TV/AV           | 12. Кабель для подключения аудио/видео аппаратуры                    |
| 3. Кнопка "Меню"                 | 13. Гнездо для подключения наушников                                 |
| 4. Кнопка уменьшения громкости   | 14. Динамик  |
| 5. Кнопка увеличения громкости   | 15. Гнездо для подключения питания от источника постоянного тока 12V |
| 6. Кнопка уменьшения каналов     | 16. Переключатель "Вкл./Выкл."                                       |
| 7. Кнопка увеличения каналов     |  |
| 8. Антенна                       |  |
| 9. Жидкокристаллический дисплей. |  |
| 10. Сенсор ДУ                    |  |

### ИСТОЧНИКИ ПИТАНИЯ

Этот телевизор может работать от следующих источников питания:

- электрическая сеть питания переменного тока (включение через AC адаптер);
- гнездо прикуривателя машины с напряжением 12 В постоянного тока с заземленной (-) клеммой (включение через автомобильный адаптер);

### ПУЛЬТ ДИСТАНЦИОННОГО УПРАВЛЕНИЯ

Примечания:

- При использовании пульта ДУ, направьте его на сенсор ДУ на корпусе телевизора.
- Не подвергайте пульт ДУ воздействию воды, влажности, удару или падению.
- При использовании пульта ДУ интервал между нажатием на кнопки должен быть не менее 2с.

#### 1. Кнопка временного отключения звука (MUTE)

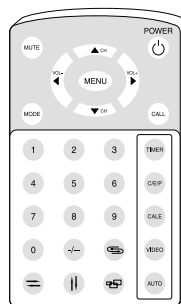
Если вы хотите отключить звук, нажмите эту кнопку. Повторное нажатие кнопки возобновляет первоначальный звук.

#### 2. Цифровые кнопки

При помощи этих кнопок вы можете выбрать один из 255 каналов (от 0 до 254). Если номер канала состоит из 1-й цифры, то используйте кнопки 0-9. Если номер канала состоит из 2-х цифр, то вначале нажмите кнопку -/--, до тех пор, пока на экране не появится знак "---", после этого используйте кнопки 0-9 для набора желаемого номера канала. Если номер канала состоит из 3-х цифр, то нажмите кнопку -/-- дважды, при этом на экране не появится знак "---", после этого используйте кнопки 0-9 для набора желаемого номера канала.

#### 3. Кнопки последовательного выбора каналов (CH)

Для выбора станций в сторону увеличения каналов нажмите кнопку CH ▲.



Vague picture or unstable picture

Whether the antenna is correctly adjusted. Possibly the grounding signal is too weak.

Duplicated pictures

Whether the direction of antenna is correct. Possibly reflective signals from nearby buildings or high reflective signals are picked up

Snowflake interference

Possibly affected by electric wave interference from vehicle motors, trains, high-voltage power wired.

No color

Whether colour is adjusted correctly. Whether color system is set correctly poor signal. Whether color elimination function is on.

### SPECIFICATIONS

Reception frequencies :

VHF-L: CH 1~5 48.25~91.75 MHz  
VHF-H: CH 6~12 168.25~222.75 MHz  
UHF : CH 13~57 471.25~869.75 MHz

Cable channels:

Z1-Z7: 112.25-166.75 MHz  
Z8-Z35: 224.25-446.75 MHz

Multi-System :

PAL (B/G)  
SECAM(D/K)

Display element :

color TFT-LCD

External dimensions :

200W X 125H X 40T mm

Audio output :

0,3 W (Max)

Speakers :

one 4.5 cm round type

Back light :

high luminance fluorescent light tube

Connection terminals :

External antenna jack

Earphone jack

External power input jack

Audio/Video input jacks

Power supply :

2 power options

Automobile storage battery (12V)

AC power—AC adapter

Adapter

Power consumption :

Around 8 W

Weight :

Around 680 g

### ACCESSORIES

Remote control

AC adapter

Car adaptor

Support bracket

Earphone

Instruction

**SERVICE LIFE OF TV SET NOT LESS THAN 5 YEARS**

**РУССКИЙ**

Благодарим Вас за покупку телевизора. Внимательно прочитайте эту инструкцию и строго соблюдайте правила эксплуатации прибора, изложенные ниже.

**МЕРЫ ПРЕДОСТОРОЖНОСТИ**

1. Ваш телевизор - сложный электронный прибор, и мы не рекомендуем вам заниматься его ремонтом самостоятельно. В случае неисправности телевизора обращайтесь за помощью в специализированные мастерские.

**ВО ИЗБЕЖАНИЕ ПОРАЖЕНИЯ ЭЛЕКТРИЧЕСКИМ ТОКОМ НЕ СНИМАЙТЕ ЗАДНЮЮ КРЫШКУ.**

2. Не подвергайте телевизор воздействию воды, влажности, солнечного света, пыли.
3. Перед чисткой телевизора отключите его от сети. Не пользуйтесь чистящими средствами, протирайте прибор сухой мягкой тканью.
4. Не подвергайте телевизор воздействию чрезмерно высоких или низких температур. Допустимый режим для хранения прибора - от  $-25^{\circ}\text{C}$  до  $+60^{\circ}\text{C}$ , для эксплуатации - от  $0^{\circ}\text{C}$  до  $+40^{\circ}\text{C}$ .
5. Используйте только тот преобразователь переменного или постоянного тока, который прилагается к вашему телевизору.
6. После использования отключите прибор от сети.
7. Оберегайте прибор от ударов и падений.

**ПРЕДОСТЕРЕЖЕНИЕ**

В целях своей безопасности водитель не должен смотреть телевизор или производить его настройку во время управления автомобилем. Пожалуйста, учтите, что в некоторых странах это запрещено законом.

**РУССКИЙ****РАСПОЛОЖЕНИЕ РЕГУЛЯТОРОВ**