

CTF-70 **SERVICE BOOK**

CTF-70 BOM LIST

RF NO.	Comment	Footprint
C101	100u/16V	6*5
C102	104	0603
C103	100u/16V	6*5
C104	104	0603
C11	335	1206
C111	100u/16V	6*5
C112	104	0603
C113	100u/16V	6*5
C114	104	0603
C115	100u/16V	6*5
C116	104	0603
C121	100u/16V	6*5
C122	104	0603
C123	100u/16V	6*5
C124	104	0603
C125	100u/16V	6*5
C131	471	0603
C132	471	0603
C133	474	0603
C134	47u/25V	6*5
C135	104	0603
C136	100u/16V	6*5
C137	104	0603
C141	471	0603
C142	474	0603
C143	47u/25V	6*5
C144	104	0603
C145	105	0805
C146	100u/16V	6*5
C151	105	0603
C152	101	0603
C153	105	0805
C161	27P	0603
C162	27P	0603
C163	104	0603
C171	225	0805
C181	104	0603
C182	104	0603
C21	12P	0603
C230	105	0805
C241	100u/16V	6*5
C242	104	0603
C243	104	0603
C244	104	0603
C245	102	0603
C246	102	0603
C247	102	0603
C251	105	0805
C252	105	0805
C253	105	0805
C254	105	0805

RF NO.	Comment	Footprint
C261	105	0805
C262	105	0805
C263	105	0805
C264	105	0805
C271	104	0603
C272	100u/16V	6*5
C301	33P	0603
C302	56P	0603
C303	106	1210
C304	681	0603
C305	103	0603
C306	56P	0603
C307	473	0603
C308	104	0603
C309	8P	0603
C31	181	0603
C310	103	0603
C311	82P	0603
C312	104	0603
C313	105	0805
C314	NC	0603
C315	NC	0603
C316	103	0603
C317	474	0603
C318	105	0805
C319	105	0805
C320	100u/16V	6*5
C321	105	0805
C322	105	0805
C323	821	0603
C324	105	0805
C325	105	0805
C326	105	0805
C327	105	0805
C328	220u/6.3V	7343
C329	104	0603
C330	682	0603
C331	335	1206
C342	105	0805
C343	105	0805
C344	105	0805
C345	103	0603
C346	104	0603
C351	104	0603
C352	47u/25V	6*5
C353	104	0603
C354	106	1210
C355	106	1210
C356	33P	0603
C41	104	0603
C42	681	0603

RF NO.	Comment	Footprint
C43	OPEN	0603
C44	154	0603
C45	222	0603
C46	104	0603
C51	221	0603
C52	221	0603
C61	104	0603
C62	106	1210
C63	104	0603
C64	106	1210
C81	100u/16V	6*5
C83	104	0603
C84	184/100V	CAPO. 7
C85	22P/3KV	CAPO. 7
CN101	15PIN(2.0mm)	15PINX
CN102	CON3	3PINX
CN4	87151-2601	26PIN
CN5	5-3PIN	2pinpow
D101	IN4007	MLL35
D102	IN5825	MLL35
D111	BAT54S	SOT-23
D122	IN5825	MLL35
D131	BAT54C	SOT-23
D141	BAT54C	SOT-23
D281	BAT54C	SOT-23
D31	100	0603D
D41	MA335	1206G
FA101	1A	FUSE
FA102	1A	FUSE
H-POS	*10K	3*3
L101	100uH	BC53
L102	100uH	BC53
L111	22uH	1210
L112	22uH	1210
L113	22uH	1210
L121	47uH	1005
L122	47uH	1005
L131	100uH	TS100H2X10
L132	220uH	1210
L141	100uH	1005
L142	100uH	1210
L21	2R2uH	1210
L301	22uH	1210
L81	47uH	1005
LED1		LED1
LED2		LED1
LED3		LED1
LED4		LED1
LED5		LED1
PB1	POWER	AN1
PB2	MENU	AN1

RF NO.	Comment	Footprint
PB3	UP	AN1
PB4	DOWN	AN1
Q131	2SA1118	SOT-89
Q141	2SB709A	SOT-23
Q142	2SC4672	SOT-89
Q151	2N5401	SOT-23
Q171	2N5551	SOT-23
Q172	2N5551	SOT-23
Q173	2N5551	SOT-23
Q181	2N5551	SOT-23
Q182	2N5551	SOT-23
Q301	2N5551	SOT-23
Q303	2SB709A	SOT-23
Q51	2N5401	SOT-23
Q81	2N5551	SOT-23
Q82	2N5551	SOT-23
Q83	2N5401	SOT-23
Q84	2SC3518	SOT-252-3
Q85	2SC3518	SOT-252-3
QM51	XN4501	SOP6
R1	100	0603
R10	000	0603
R101	000	0603
R102	000	0603
R103	10K	0603
R104	10K	0603
R11	560	0603
R111	100	0805
R12	560	0603
R121	100K	0603
R122	8K2	0603
R123	2K2	0603
R124	100K	0603
R13	560	0603
R131	10K	0603
R132	39K	0603
R133	39K	0603
R134	5K6	0603
R135	56K	0603
R136	18K	0603
R137	33K	0603
R138	470	0603
R139	1K	0603
R14	100	0603
R140	68K	0603
R141	4K7	0603
R142	56K	0603
R143	39K	0603
R144	39K	0603
R145	18K	0603
R146	33K	0603
R147	1K	0603

RF NO.	Comment	Footprint
R148	470	0603
R149	5K6	0603
R15	100	0603
R150	1K	0603
R151	10K	0603
R152	10K	0603
R153	100	0603
R16	100	0603
R161	100	0603
R162	100	0603
R163	10K	0603
R164	10K	0603
R165	100	0603
R166	100	0603
R167	10K	0603
R17	100	0603
R171	10K	0603
R172	10K	0603
R173	10K	0603
R174	4K7	0603
R176	10K	0603
R177	4K7	0603
R178	2K2	0603
R18	100	0603
R181	47K	0603
R182	47K	0603
R183	10K	0603
R184	47K	0603
R185	10K	0603
R19	100	0603
R192	10K	0603
R193	10K	0603
R194	10K	0603
R195	10K	0603
R196	10K	0603
R2	100	0603
R21	100	0603
R22	1M	0603
R23	100	0603
R24	100	0603
R241	100	0603
R242	1M	0603
R243	5K6	0603
R244	10K	0603
R245	5K6	0603
R246	100	0603
R247	100	0603
R248	100	0603
R249	100	0603
R251	47K	0603
R252	47K	0603
R253	47K	0603

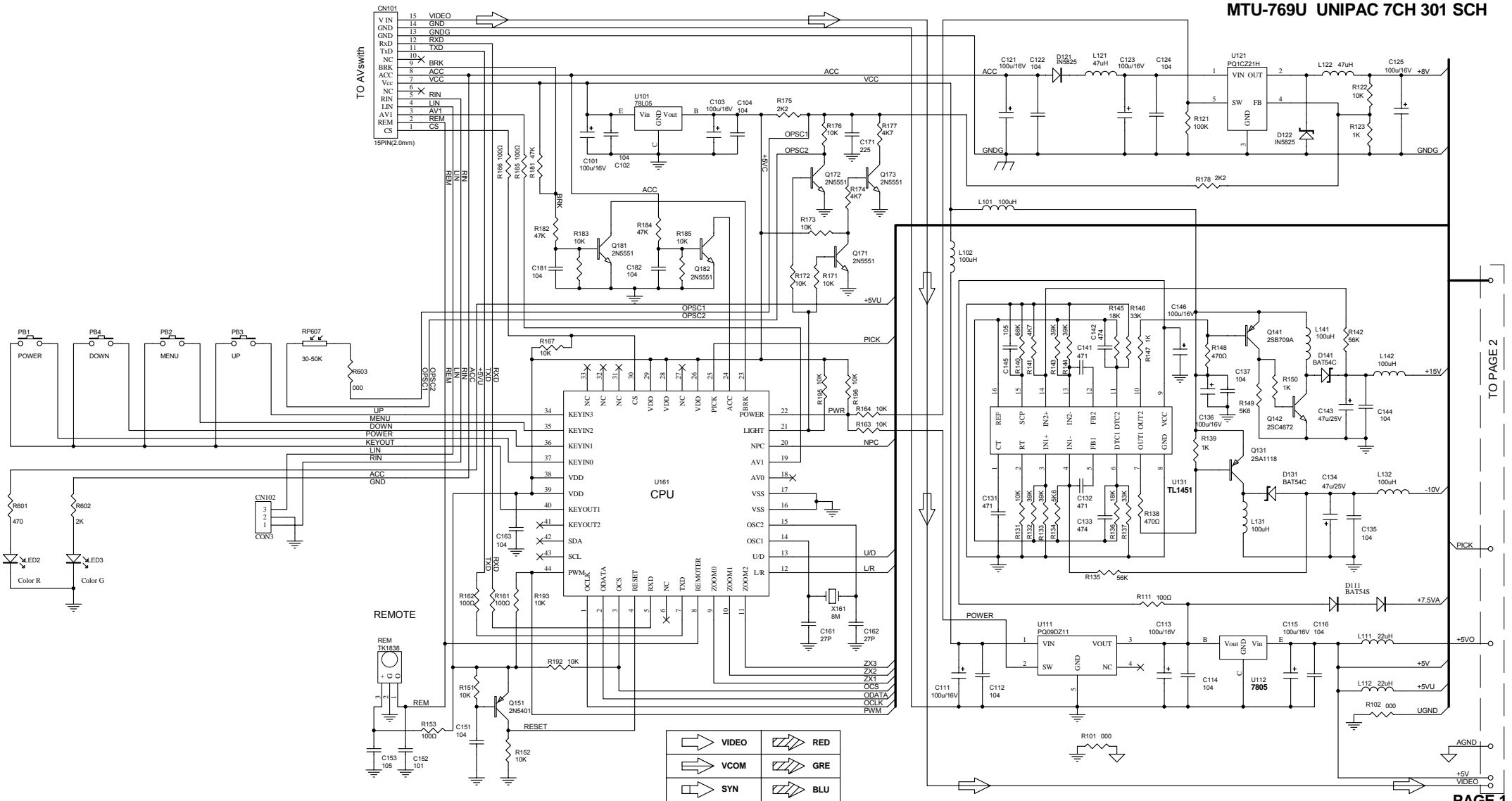
RF NO.	Comment	Footprint
R254	47K	0603
R255	47K	0603
R256	47K	0603
R257	47K	0603
R258	47K	0603
R259	200K	0603
R261	47K	0603
R262	47K	0603
R263	47K	0603
R264	47K	0603
R265	47K	0603
R266	47K	0603
R267	47K	0603
R268	47K	0603
R269	68K	0603
R27	1K	0603
R28	000	0603
R281	390	0603
R282	390	0603
R283	390	0603
R284	220	0603
R285	220	0603
R286	220	0603
R287	10K	0603
R29	1K	0603
R3	560	0603
R301	47K	0603
R302	10K	0603
R303	39	0603
R304	39	0603
R305	10M	0603
R306	1M	0603
R307	5K6	0603
R308	1K5	0603
R309	330	0603
R31	1K	0603
R310	5K6	0603
R312	2K2	0603
R313	8K2	0603
R314	100	0603
R315	100	0603
R316	100	0603
R317	20K	0603
R318	1K	0603
R319	470K	0603
R32	1K	0603
R320	560	0603
R321	18K	0603
R322	330K	0603
R323	100K	0603
R324	330K	0603
R33	1K	0603

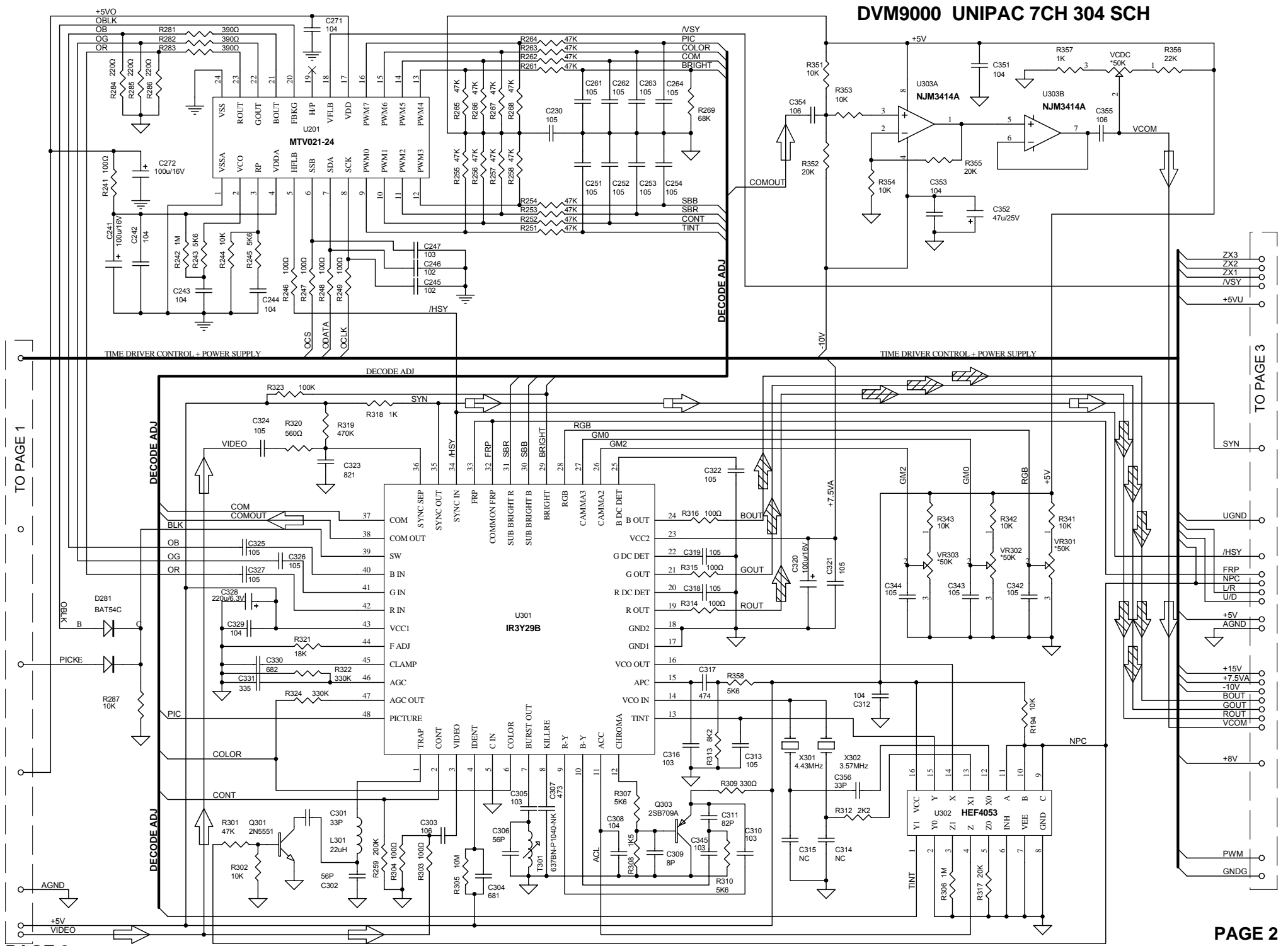
RF NO.	Comment	Footprint
R34	560	0603
R341	10K	0603
R342	10K	0603
R343	10K	0603
R35	560	0603
R351	10K	0603
R352	20K	0603
R353	10K	0603
R354	10K	0603
R355	20K	0603
R356	22K	0603
R357	1K	0603
R358	5K6	0603
R36	100	0603
R37	1K	0603
R38	1K	0603
R4	560	0603
R40	8K2	0603
R41	68K	0603
R42	47K	0603
R43	4K7	0603
R44	4K7	0603
R45	24K	0603
R46	82K	0603
R47	1M	0603
R48	10K	0603
R49	2K2	0603
R5	OPEN	0603
R51	15K	0603
R52	15K	0603
R53	200K	0603
R54	39K	0603
R55	3K	0603
R56	10K	0603
R57	15K	0603
R58	10K	0603
R6	000	0603
R601	150	0805
R602	2K	0805
R603	000	0603
R604	220	0805
R61	560	0603
R62	10K	0603
R63	560	0603
R64	100K	0603
R7	OPEN	0603
R8	100	0603
R81	4K7	0603
R82	4K7	0603
R83	4K7	0805
R84	4K7	0805
R9	100	0603

RF NO.	Comment	Footprint
REM	TK1838	SIP3
RP607	30-50K	RES-P0
T1	1340	TOK01308
T301	637BN-P104	5CCS
U1	UPS017	QFP48
U101	78L05	SOT-89
U111	PQ09DZ11	SC-63
U112	7805	SOT-252-3
U121	PQ1CZ21H	SC-63
U131	TL1451	S0-16W
U161	CPU	QFP44-3
U201	MTV021-24	DIP24
U202	24C02	so-8
U301	IR3Y29B	QFP48
U302	HEF4053	S0-16
U303	NJM3414A	S0-8
U4	NJM2107F	SOT-25
U8	HEF4053	S0-16
VCDC	*50K	3*3
VCO	*10K	3*3
VR301	*50K	3*3
VR302	*50K	3*3
VR303	*50K	3*3
X161	8M	HC-49S
X301	4.43MHz	HC-49S
X302	3.57MHz	HC-49S

RF NO.	Comment	Footprint
--------	---------	-----------

MTU-769U UNIPAC 7CH 301 SCH





DVM9000 UNIPAC 7CH 304 SCH

